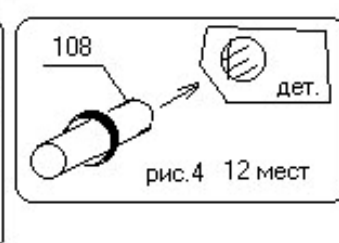
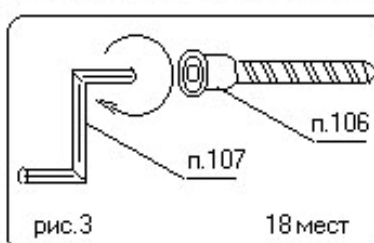
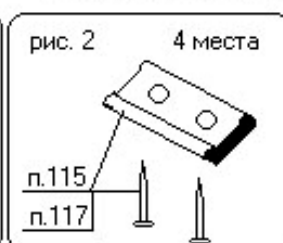
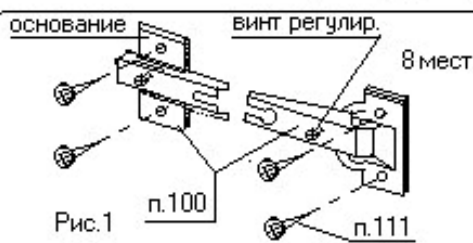
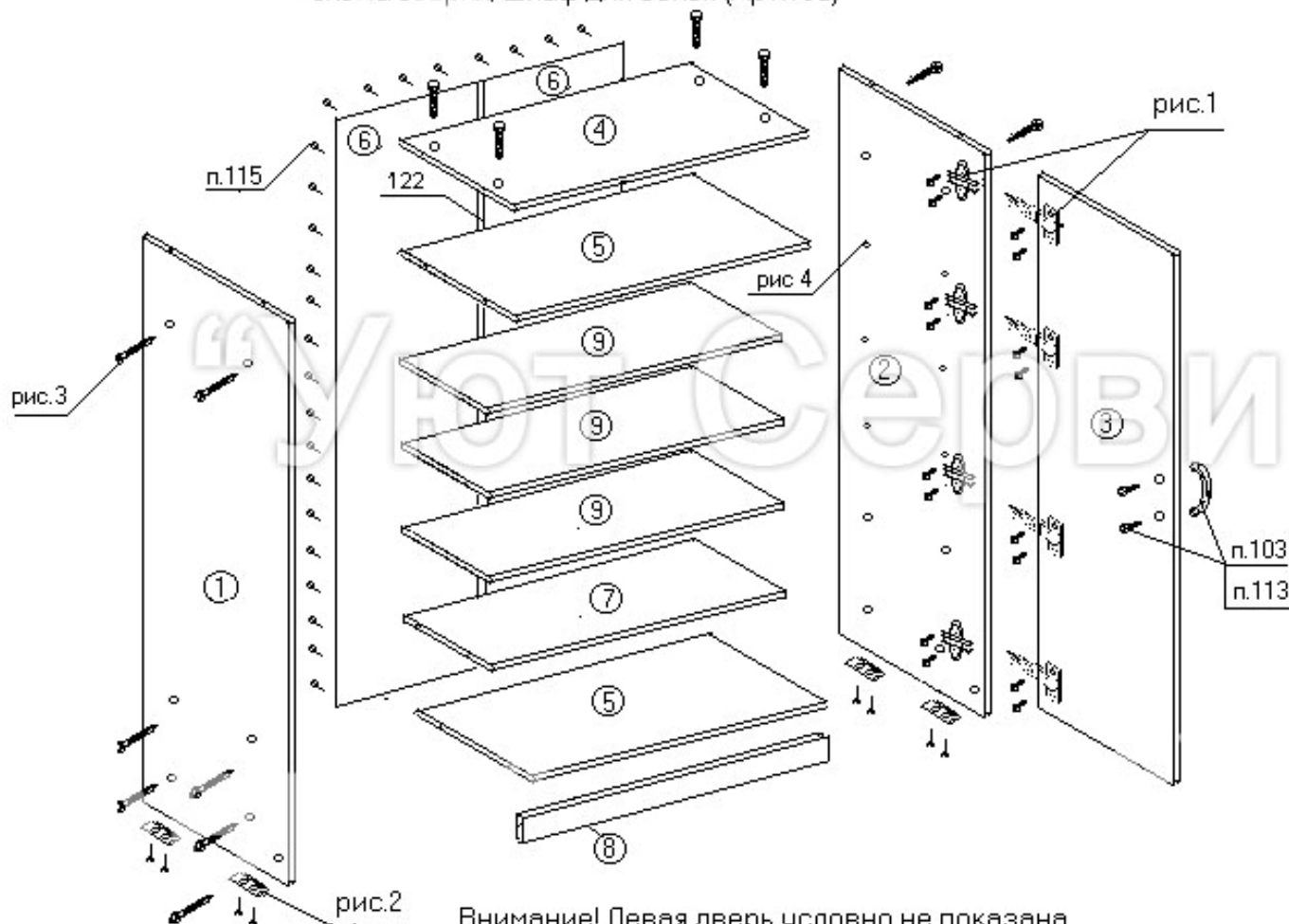


Схема сборки. Шкаф для белья (Арт.102)



Порядок сборки

- 1 Сборку производить на ровной, гладкой поверхности!
- 2 На торцы дет.1 и 2 (согласно схеме сборки) установить наконечники (рис.2).
- 3 На посадочные места дет.1 и 2 установить основание петли (рис.1)
- 4 На посадочные места дет.3 установить петли (рис.1)
- 5 Согласно схеме сборки, с помощью стяжки (рис.3), соединить дет.1,5,7,8 и 2.Затем дет.4 с дет.1,2.
- 6 Установить сборку строго вертикально!
- 7 Задн.ст.(позб) соединить планкой (поз122) и прибить гвозд.(поз115)
- 8 В посадочные места дет.1,2 установить полкодержатели (рис.4)
- 9 Согласно схеме сборки установить дет.9.
- 10 Навесить двери дет.3 и отрегулировать их положение с помощью регулировочного винта (рис.1).
- 11 С помощью винта п.113 установить ручки п.103.
- 12 В шурупные стяжки установить заглушки п.116.

Спецификация изд.Арт.102

поз.	размер	кол.	поз.	наименование	кол.
1	2190*470	1	100	петля 4-х шарнирная 110	8
2	2190*470	1	103	ручка	2
3	2114*407	2	106	стяжка шурупная	18
4	821*490	1	107	ключ шестигранный	1
5	788*470	2	108	полкодержатель	12
6	2136 * 407	2	110	саморезы 3,5*16	16
7	788*470	1	113	винт 4*24	4
8	788*70	1	115	гвозди 2*25	85
9	786*450	3	116	заглушка	14
			117	наконечник	4
			122	планка	1