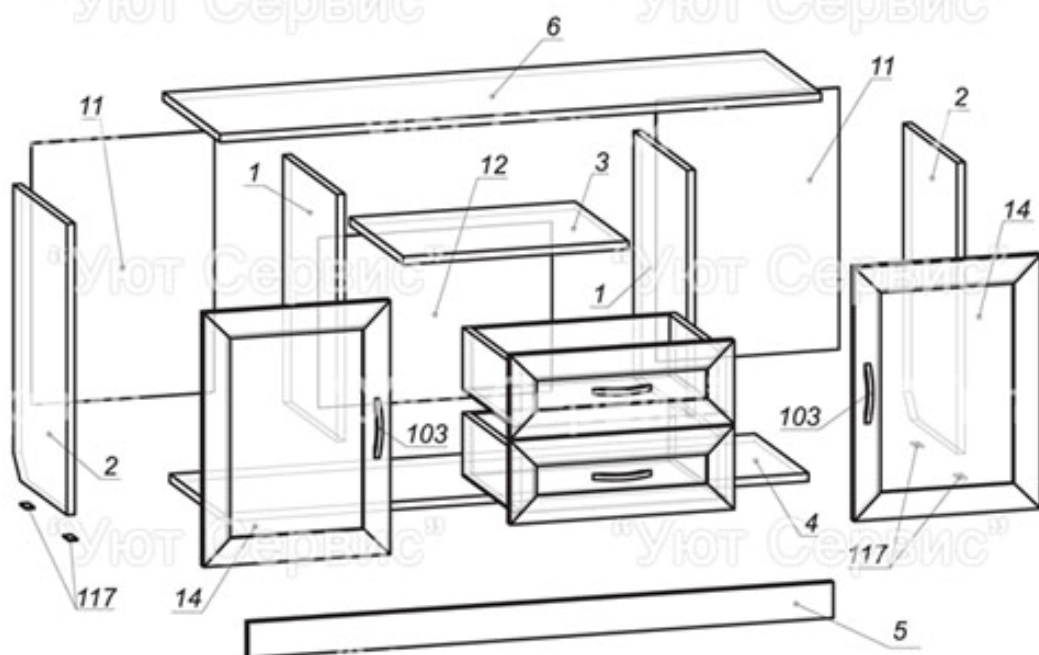


Схема сборки. Тумба 501

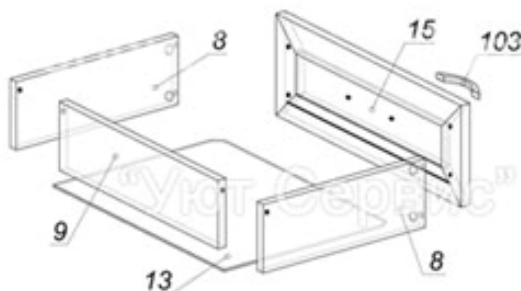


Порядок сборки:

1. Сборку производить на ровной, гладкой поверхности!
2. На торцы деталей 2 установить наконечники (117) (рис. 2);
3. На посадочные места деталей 2 установить подпетыльники (100) с помощью евровинтов (рис. 1);
4. На посадочные места дверей (14) установить петли (100) с помощью саморезов (111) (рис. 1);
5. На посадочные места деталей 1 установить направляющие 102 с помощью евровинтов (200) (рис. 5);
6. Согласно схеме сборки, с помощью шурупной стяжки (106) соединить детали 1, 2, 3, 4, и 5. Затем присоединить крышку (6) к деталям 1 и 2 с помощью эксцентриковых стяжек (105);
7. Установить сборку вертикально!
8. Задние полки прибить гвоздями (115) к деталям 1, 2, 3, 4 и 6;
9. Установить ящики;
10. Навесить двери (12) и отрегулировать их положение с помощью регулировочных винтов на петлях (рис. 1);
11. С помощью винтов (113) установить ручки (103) на двери (12);
12. Во внешние стяжки (106) установить заглушки (116).

Порядок сборки ящика:

1. В посадочные места фасадов (15) вкрутить винты стяжек (105) (рис. 5);
2. С помощью саморезов 106 соединить детали 8 и 9;
3. Винты фасадов завести в отверстия деталей 8 и зафиксировать их с помощью гайки (рис. 5);
4. Установить ручки (103) с 112;
5. Деталь 13 завести в паз на 15 (стороной со скосами), сверху разместить направляющие (102) и закрепить их вместе с 13 к деталям 8 с помощью 111;
6. Прибить 13 к 9 гвоздями (115).



Детали:

№	Название	Длина	Ширина	Кол.
1	Стойка	484	350	2
2	Бок	570	350	2
3	Полка	446	350	1
4	Дно	1168	350	1
5	Плинтус	70	1168	1
6	Крышка	1201	370	1
8	Боковина ящика	120	330	4
9	Задняя стенка ящика	120	389	2
11	Полик	518	367	2
12	Полик	360	462	1
13	Дно ящика	418	335	2
14	Дверь	497	372	2
15	Фасад ящика	177	447	2

Фурнитура:

№	Наименование	Кол.
100	Петля 4-х шарнирная 110	4
102	Направляющие 300мм	2
103	Ручка	4
105	Стяжка эксцентриковая	16
106	Стяжка шурупная	18
107	Ключ шестигранный	1
111	Саморезы 3,5*16	24
112	Винт 4*10	4
113	Винт 4*24	4
115	Гвозди 2*25	46
116	Заглушка	14
117	Наконечник	4
200	Евровинт	8

