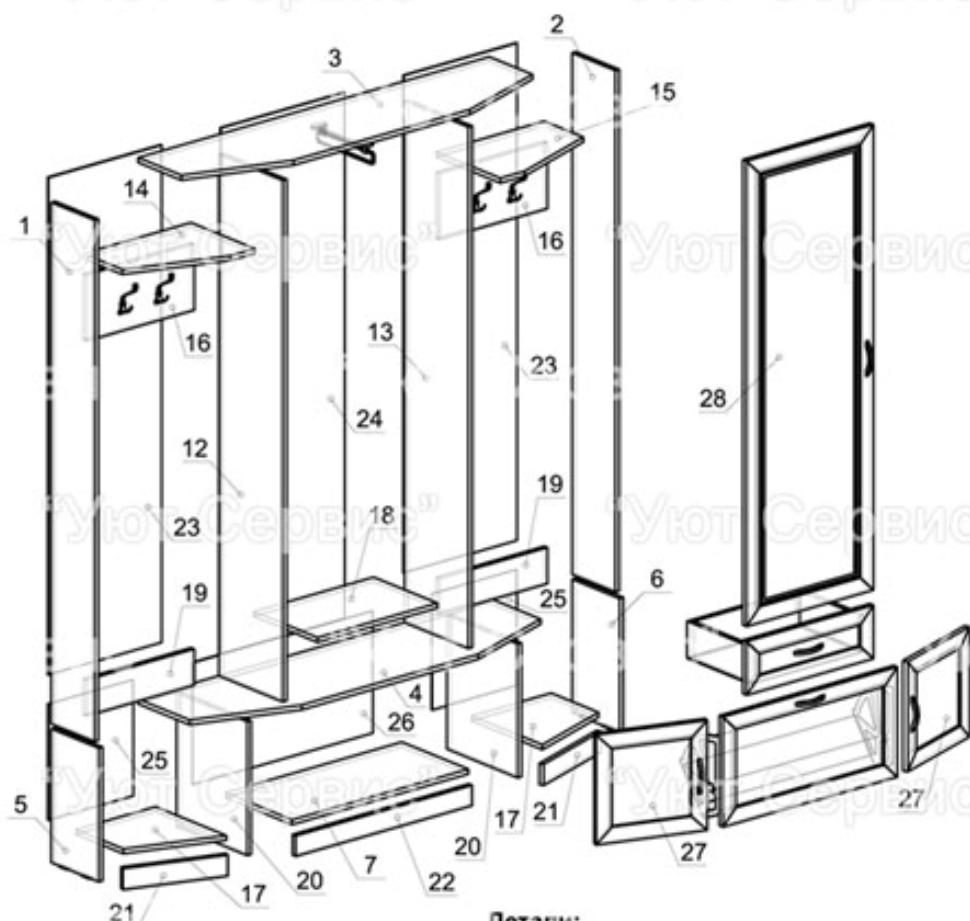


# Схема сборки. Шкаф в прихожую (Арт. 600)



## Порядок сборки:

1. Сборку производить на ровной, гладкой поверхности!
2. На торцы деталей 1 и 2 установить наконечники (117) - (рис. 2);
3. Согласно схеме сборки, с помощью шурупной стяжки (106) соединить детали 1, 2, 12, 13, 14, 15, 16, 18 и 19. На посадочные места деталей 12 и 13 установить направляющие 102 с помощью евровинтов (200). Далее присоединить крышку 3 с помощью шурупной стяжки (106). Согласно схеме сборки, с помощью шурупной стяжки (106) соединить детали 5, 6, 17, 20, 21 и 22. К ним присоединить крышку 4.
4. Установить сборки вертикально!
5. Соединить верхнюю часть сборки с тумбой и прибить гвоздями (115) задние полки (23-26);
6. Закрепить "Вееры" из комплекта (134) на фасаде 8 с помощью саморезов (111). Планки (9, 10, 11) вставить в пазы на корпусах "Вееров" из комплекта (134) и закрепить их с помощью саморезов (111);
7. В приёмные отверстия на боках (20) вставить втулки из комплекта (134), совместить с ними отверстия на "веерах" и закрепить бубновые секции с помощью болтов из комплекта (134);
8. В посадочные места фасадов (32) вкрутить винты стяжек (105) (рис. 4). С помощью саморезов 109 соединить детали 29 и 30;
9. Винты фасадов завести в отверстия деталей 29 и зафиксировать их с помощью гайки (рис. 4);
10. Деталь 31 завести в паз на 32, снизу разместить направляющие (102) и закрепить их вместе с 31 к деталям 29 с помощью 111. Прибить 31 к 30 гвоздями (115).
11. Во внешние стяжки (106) установить заглушки (116).
12. Навесить двери и с помощью винтов (112, 113) установить ручки (103) на фасады (8, 27, 28 и 32);

## Детали:

№	Название	Длина	Ширина	Кол.
1	бок левый	1724	210	1
2	бок правый	1724	210	1
3	крышка	1431	330	1
4	крышка тумбы	1431	370	1
5	бок тумбы левый	444	230	1
6	бок тумбы правый	444	230	1
7	дно тумбы	718	323	1
8	фасад	710	365	1
9	планка	700	145	1
10	планка	700	135	1
11	планка	700	85	1
12	бок средний	1724	310	1
13	бок средний	1724	310	1
14	полка	439	310	1
15	полка	439	310	1
16	задник верхний	220	439	2
17	дно тумбы	324	342	2
18	полка средняя	488	310	1
19	задник нижний	120	439	2
20	бок тумбы ср.	444	343	2
21	плинтус крайний	70	345	2
22	плинтус средний	68	718	1
23	полик крайний	1650	461	2
24	полик средний	1745	504	1
25	полик тумбы кр.	391	346	2
26	полик тумбы ср.	411	734	1
27	дверь тумбы	365	372	2
28	дверь	1544	517	1
29	бок ящика	120	305	2
30	задник ящика	120	429	1
31	дно ящика	460	310	1
32	фасад ящика	171	517	1

## Фурнитура:

№	Наименование	Кол.
100	Петля 4-х шарнирная 110	7
102	Направляющие 300мм	1
103	Ручка	5
105	Стяжка эксцентриковая	4
106	Стяжка шурупная	68
107	Ключ шестигранный	1
111	Саморезы 3,5*16	38
112	Винт 4*10	2
113	Винт 4*24	8
115	Гвозди 2*25	140
116	Заглушка	24
117	Наконечник	8
126	Штанга	1
131	Крючок	4
134	Веер (комплект)	1
200	Евровинт	4

