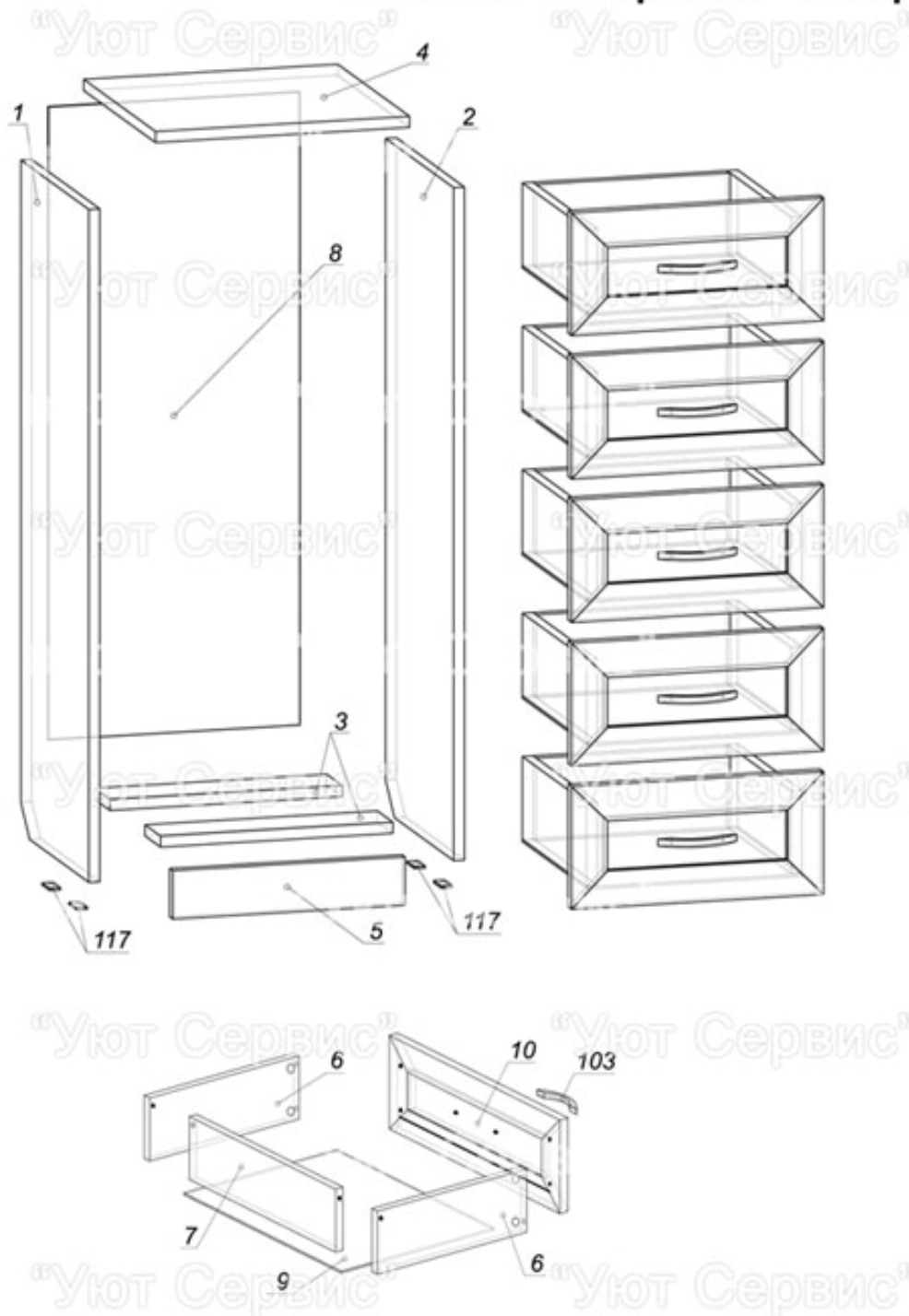


Схема сборки. Шкаф 702



Порядок сборки:

1. Сборку производить на ровной, гладкой поверхности!
2. На торцы деталей 1 и 2 установить наконечники (117) (рис. 2);
3. На посадочные места деталей 1 и 2 установить направляющие 102 с помощью евровинтов (200) (рис. 5);
4. Согласно схеме сборки, с помощью шурупной стяжки (106) соединить детали 1, 2, и 3. Затем присоединить крышку (4) с помощью эксцентриковых стяжек (105);
5. Установить сборку вертикально!
6. Задний полк (8) прибить гвоздями (115) к деталям 1, 2, 3 и 4;
7. Установить ящики;
8. Во внешние стяжки (106) установить заглушки (116);

Порядок сборки ящика:

1. В посадочные места фасадов (10) вкрутить винты стяжек (105) (рис. 5);
2. С помощью саморезов 106 соединить детали 6 и 7;
3. Винты фасадов завести в отверстия деталей 6 и зафиксировать их с помощью гайки (рис. 5);
4. Установить ручки (103) с 112;
5. Деталь 9 завести в паз на 10, сверху разместить направляющие (102) и закрепить их вместе с 9 к деталям 6 с помощью 111;
6. Прибить 9 к 7 гвоздями (115).

Детали:

№	Название	Длина	Ширина	Кол.
1	Бок левый	977	350	1
2	Бок правый	977	350	1
3	Планка	343	80	2
4	Крышка	376	370	1
5	Плинтус	70	343	1
6	Боковина ящика	120	330	10
7	Задняя стенка ящика	120	286	5
8	Задний полк	926	370	1
9	Дно ящика	316	335	5
10	Фасад ящика	178	372	5

Фурнитура:

№	Наименование	Кол.
102	Направляющие 300мм	5
103	Ручка	5
105	Стяжка эксцентриковая	24
106	Стяжка шурупная	16
107	Ключ шестигранный	1
111	Саморезы 3,5*16	40
112	Винт 4*10	10
115	Гвозди 2*25	46
116	Заглушка	6
117	Наконечник	4
200	Евровинт	20

